

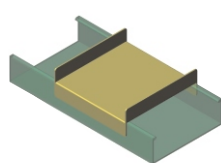
5.1 Pontes CD

Aplicação: Utilizadas para fazer cruzamentos de fios/cabos as pontes encaixam-se diretamente sobre o duto.

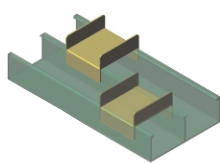
São aplicáveis em toda a linha Dutotec de acordo com a necessidade.

Embalagem com 10 peças.

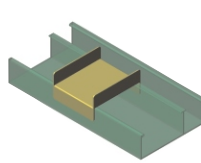
Quando o cruzamento de fios/cabos for a 90° a interferência eletromagnética gerada de um cabo sobre o outro é praticamente desprezível.



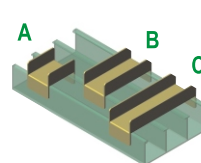
1. Ponte aplicada em duto simples



2. Pontes aplicadas em duto duplo C

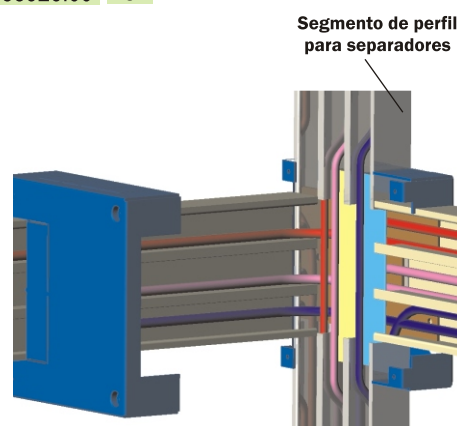
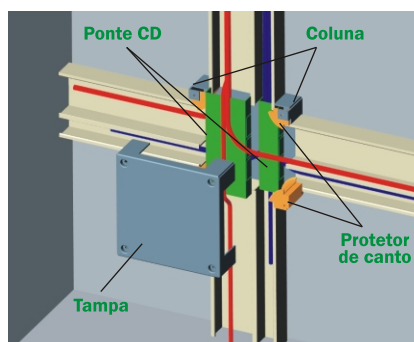


3. Pontes aplicadas em duto duplo D



4. Pontes aplicadas em duto triplo

1	2	3	4	
DT 53921.00	DT 53922.00	DT 53923.00	DT 53924.00	A
			DT 53925.00	B
			DT 53926.00	C



Atenção: O uso de separadores reduz a capacidade de cabos no duto ou seção.

5.2 Protetores de Cantos

Aplicação: Utilizado para proteção de cantos quando necessário. É fabricado em material plástico e fixado com parafusos auto-estarrachante.

Raio mínimo: 18mm.

Embalagem com 12 peças.



Quando o cruzamento de fios/cabos for a 90° a interferência eletromagnética gerada de um cabo sobre o outro é praticamente desprezível.

Perfil 25	Perfil 45
DT 53990.00	DT 53991.00