

CAIXAS DE PASSAGEM

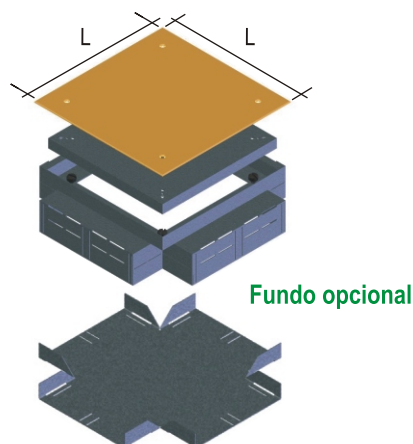
14.7 - Caixas de Passagem Plus

As Caixas de Passagem Plus são versáteis e econômicas e fabricadas em chapa de aço zincada - alumínio. Utiliza os dutos como elementos de montagem, não sendo necessário o uso do fundo (fundo opcional).

Permitem a regulagem de altura da tampa, quando da instalação do revestimento final do piso.

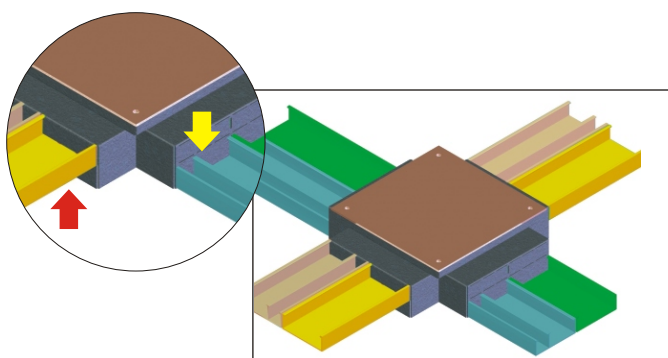
A tampa de acabamento é de sobrepôr ao piso, ultrapassando as laterais da caixa de passagem em 1cm.

Embalagem com 1 peça.

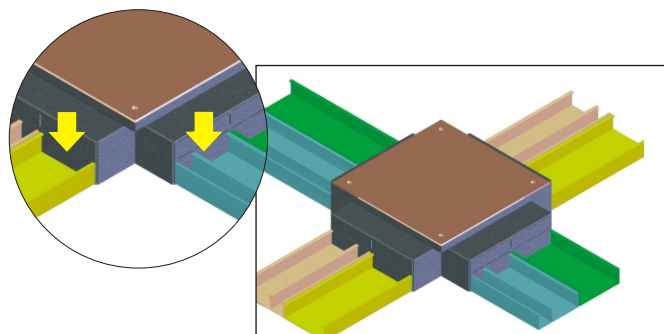


Caixa de Passagem Plus Completa: Corpo + Tampa				
Material Corpo	Material Tampa	2x2 200x200mm	3x3 300x300mm	4x4 400x400mm
Alumínio	Latão	DT 75221.00	DT 75231.00	DT 75241.00
	Inox	DT 75321.00	DT 75331.00	DT 75341.00
Aço zincado	Latão	DT 75222.00	DT 75232.00	DT 75242.00
	Inox	DT 75322.00	DT 75332.00	DT 75342.00
Dimensional Externo (L x L)		200 x 200mm	300 x 300mm	400 x 400mm

Fundo			
Material	2x2 200x200mm	3x3 300x300mm	4x4 400x400mm
Aço zincado	DT 75902.00	DT 75903.00	DT 75904.00



Exemplo de instalação com dutos em diferentes níveis



Exemplo de instalação com dutos no mesmo nível

Observações:

1. Tampa com rebaixo de 20mm - permite a colocação de qualquer piso de até 20mm de espessura. Para tampas com rebaixo maior que 20mm, consultar.

2. Para Caixas de Passagem com mais cruzamentos de dutos standard, consultar, pois é possível qualquer quantidade de dutos.

Referência DT 74921.00	Referência DT 74922.00	Referência DT 74923.00	Referência DT 74924.00	Tipo A
			DT 74925.00	B
			DT 74926.00	C