

BRAÇOS ARTICULÁVEIS

Prático.
Totalmente regulável.
Fácil de instalar.

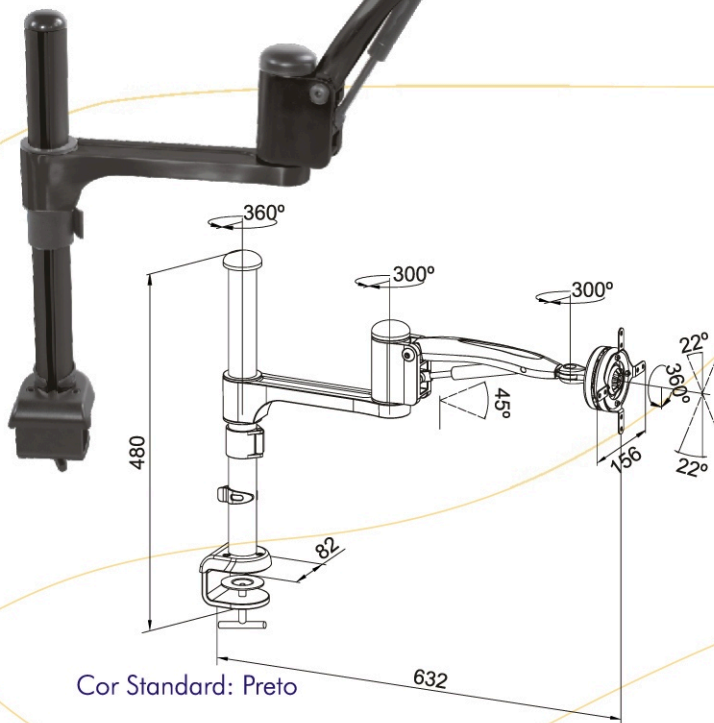
Os Braços Articuláveis QT MOV para monitores e televisores LCD são a solução inteligente para a falta de espaço e flexibilidade de uso.

Com a regulagem de altura, inclinação do monitor e abertura do braço o usuário tem uma perfeita visibilidade do monitor permitindo o compartilhamento com outros usuários.

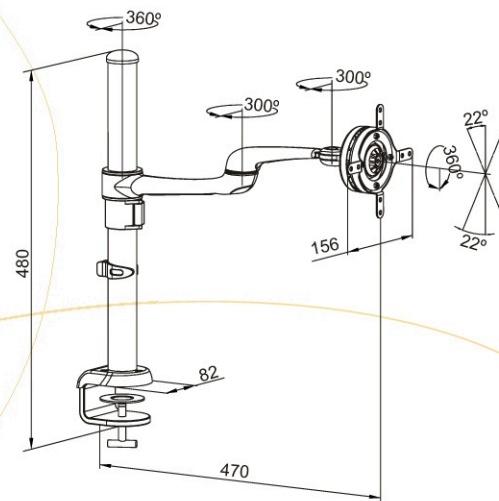
Disponível em dois modelos.



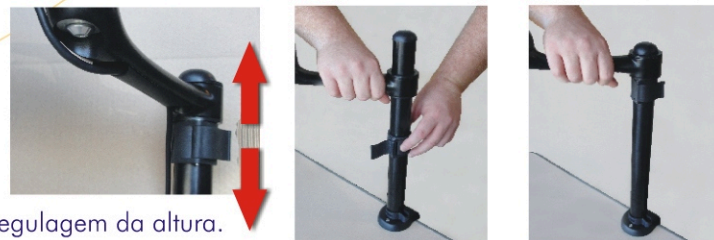
LCD 632



LCD 470



Compartimento para esconder o cabo do monitor.



É possível a regulagem da altura.

QT MOV®

| Tipo | Acabamento | Referência |
|--|------------|-------------|
| Braço Articulado 360° para monitor LCD 470 | Preto | DT 89210.00 |
| Braço Articulado 360° para monitor LCD 632 | Preto | DT 89211.00 |