

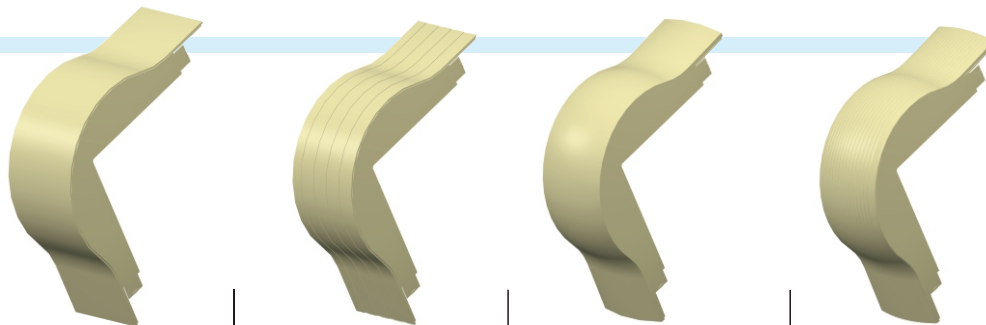
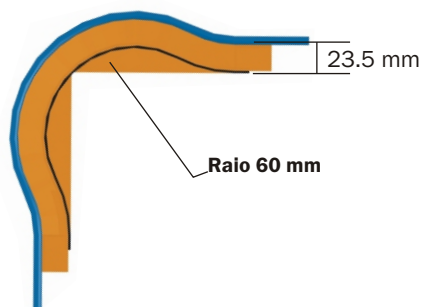
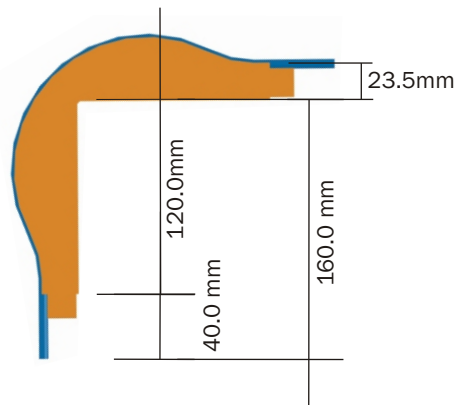
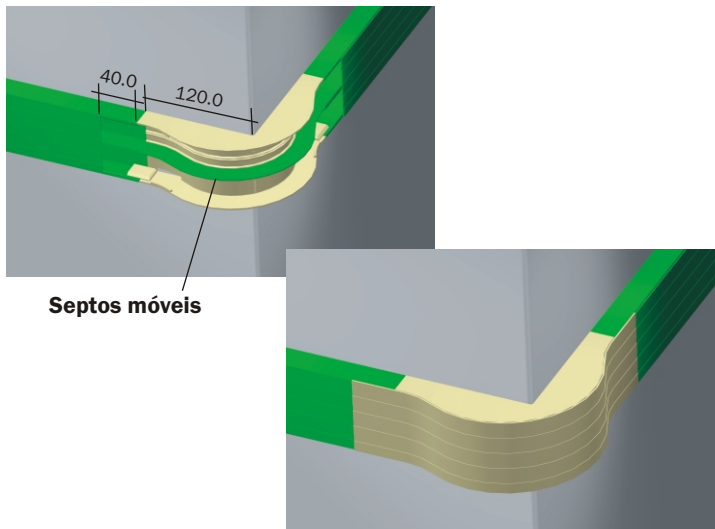
3.12 Curva Vertical Externa

Raio: 60 mm

As curvas VERTICAIS externas são compostas de base, tampa e conjunto de septos móveis que permitem configurar a conexão para atender ao tipo de duto utilizado. Injetada em alumínio sob pressão. A conexão com o duto se dá por encaixe e sob pressão. A tampa da curva possui o mesmo formato da tampa do duto.

Para Dutos de 25mm Raio de 60mm

Espaços necessários para montagem da conexão.



R = 60mm

| Acabamento | Plana Lisa | Plana Ranhurada | Italiana Lisa | Italiana Ranhurada |
|--------------------|-------------|-----------------|---------------|--------------------|
| Natural | DT 38201.60 | DT 38203.60 | DT 38206.60 | DT 38008.60 |
| Bege | DT 38221.60 | DT 38223.60 | DT 38226.60 | DT 38028.60 |
| Marrom | DT 38221.61 | DT 38223.61 | DT 38226.61 | DT 38028.61 |
| Caramelo | DT 38221.62 | DT 38223.62 | DT 38226.62 | DT 38028.62 |
| Cinza Texturizado | DT 38231.60 | DT 38233.60 | N/D | N/D |
| Cinza | DT 38231.61 | DT 38233.61 | DT 38236.61 | DT 38238.61 |
| Branco | DT 38241.60 | DT 38243.60 | DT 38246.60 | DT 38048.60 |
| Preto | DT 38251.60 | DT 38253.60 | DT 38256.60 | DT 38058.60 |
| Verde | N/D | N/D | DT 38266.61 | DT 38068.61 |
| Azul | N/D | N/D | DT 38266.62 | DT 38068.62 |
| Vermelho | N/D | N/D | DT 38266.63 | DT 38068.63 |
| Amarelo | N/D | N/D | DT 38266.64 | DT 38068.64 |
| Alumínio (Pintura) | DT 38281.60 | DT 38283.60 | DT 38286.60 | DT 38088.60 |
| Outras cores | DT 38291.60 | DT 38293.60 | DT 38296.60 | DT 38098.60 |

As conexões nas cores VERDE, AZUL, VERMELHO e AMARELO possuem a base na cor preta. Para dutos com textura de madeira as conexões são pintadas: Textura Wengê : Conexão MARROM. Textura Carvalho: Conexão CAMELO.