

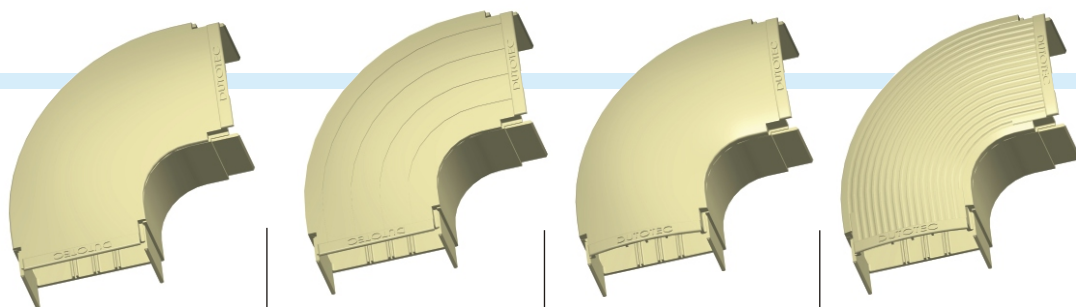
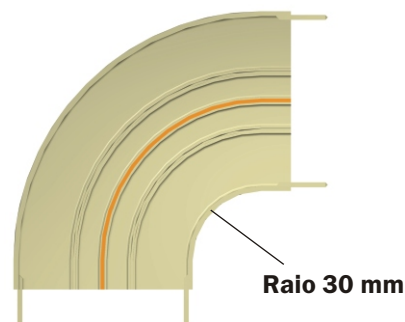
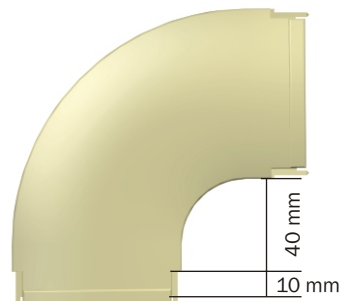
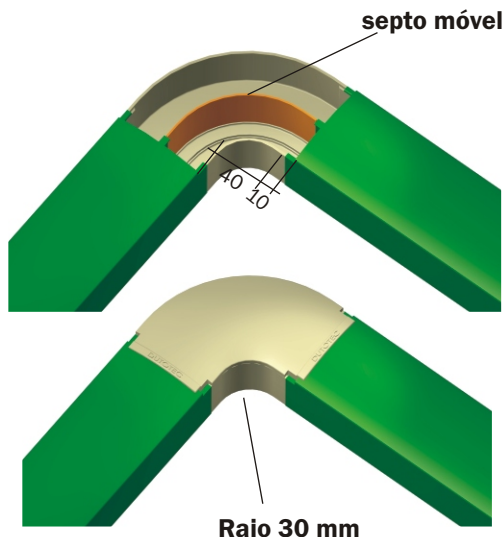


3.17 Curva Horizontal Externa

Raio: 30mm

As curvas HORIZONTAIS externas são compostas de duas partes, base e tampa injetadas em alumínio. A conexão com o duto se dá por encaixe. A conexão é provida de septos que permitem a configuração da mesma para atender a necessidade de qualquer duto com a mesma altura, tendo o mesmo acabamento da tampa a ser utilizada.

Para Dutos de 45mm Raio de 30mm



R = 30mm

Acabamento	Plana Lisa	Plana Ranhurada	Italiana Lisa	Italiana Ranhurada
Natural	DT 38800.30	DT 38802.30	DT 38805.30	DT 38807.30
Bege	DT 38820.30	DT 38822.30	DT 38825.30	DT 38827.30
Marrom	DT 38820.31	DT 38822.31	DT 38825.31	DT 38827.31
Caramelo	DT 38820.32	DT 38822.32	DT 38825.32	DT 38827.32
Cinza Tex	DT 38830.30	DT 38832.30	N/D	N/D
Cinza	DT 38830.31	DT 38832.31	DT 38835.31	DT 38837.31
Branco	DT 38840.30	DT 38842.30	DT 38845.30	DT 38847.30
Preto	DT 38850.30	DT 38852.30	DT 38855.30	DT 38857.30
Verde	N/D	N/D	DT 38865.31	DT 38867.31
Azul	N/D	N/D	DT 38865.32	DT 38867.32
Vermelho	N/D	N/D	DT 38865.33	DT 38867.33
Amarelo	N/D	N/D	DT 38865.34	DT 38867.34
Alumínio (Pintura)	DT 38880.30	DT 38882.30	DT 38885.30	DT 38887.30
Outras cores	DT 38890.30	DT 38892.30	DT 38895.30	DT 38897.30

As conexões nas cores VERDE, AZUL, VERMELHO e AMARELO possuem a base na cor preta. As curvas na textura madeira tem a base pintada lisa: Para Wengê = Base marrom. Para carvalho = Base bege.