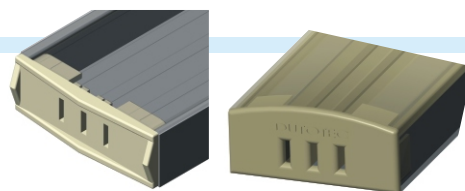


4.11 Tampa Terminal

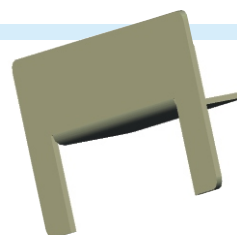
Aplicação: Utilizada para dar acabamento nos dutos.
Material: ABS.
Embalagem com 10 peças.



Acabamento	Linha Standard		Linha Italiana	
	Perfil 25	Perfil 45	Perfil 25	Perfil 45
Bege	DT 49120.00	DT 49520.00	DT 49121.30	DT 49521.30
Marrom	DT 49120.01	DT 49520.01	DT 49121.01	DT 49521.01
Caramelo	DT 49120.02	DT 49520.02	DT 49121.02	DT 49521.02
Cinza	DT 49130.00	DT 49530.00	DT 49131.30	DT 49531.30
Branco	DT 49140.00	DT 49540.00	DT 49141.30	DT 49541.30
Preto	DT 49150.00	DT 49550.00	DT 49151.30	DT 49551.30

4.12 Arremate de Parede

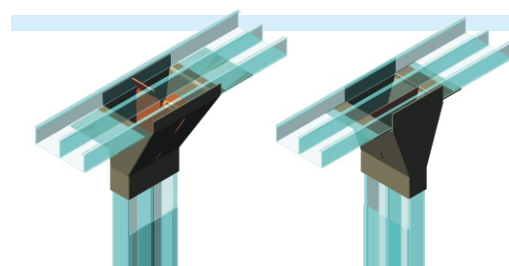
Aplicação: Utilizada para arrematar os dutos quando estes passam numa parede.
São fabricados em alumínio.
Embalagem com 05 peças.



Acabamento	Linha Standard		Linha Italiana	
	Perfil 25	Perfil 45	Perfil 25	Perfil 45
Natural	DT 49300.00	DT 49301.00	DT 49300.30	DT 49301.30
Bege	DT 49320.00	DT 49321.00	DT 49320.30	DT 49321.30
Cinza	DT 49330.00	DT 49331.00	DT 49330.30	DT 49331.30
Branco	DT 49340.00	DT 49341.00	DT 49340.30	DT 49341.30
Preto	DT 49350.00	DT 49351.00	DT 49350.30	DT 49351.30
Alumínio	DT 49380.00	DT 49381.00	DT 49380.30	DT 49381.30
Outras Cores	DT 49390.00	DT 49391.00	DT 49390.30	DT 49391.30

4.13 Derivação T invertida

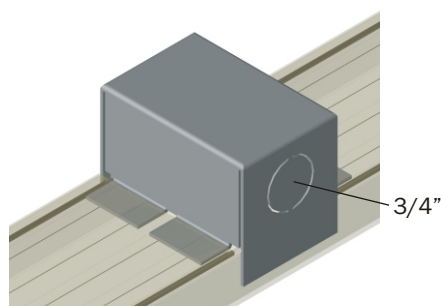
Aplicação: Utilizada para fazer derivações especiais. É especificada para dutos inferiores. Os dutos superiores podem ser de 25mm ou 45mm.
São fabricados em alumínio.
Embalagem com 01 peça.



Acabamento	25mm	45mm
	Bege Liso	DT 49620.00
Cinza	DT 49630.00	DT 49631.00
Branco	DT 49640.00	DT 49641.00
Preto	DT 49650.00	DT 49651.00
Alumínio	DT 49680.00	DT 49681.00
Outras Cores	DT 49690.00	DT 49691.00

4.14 Box Standard

Aplicação: Utilizado para fazer derivações para tubos flexíveis em instalações aparentes sob piso falso.
É adaptável a todos os dutos STD e possui selo de 3/4" de ambos os lados.
A fixação é diretamente no duto e travado com a tampa.
Embalagem com 01 peça.
O box standard é fabricado em alumínio com acabamento natural.



Referência
DT 49990.00