

## 4.15 Suporte de Equipamentos Standard

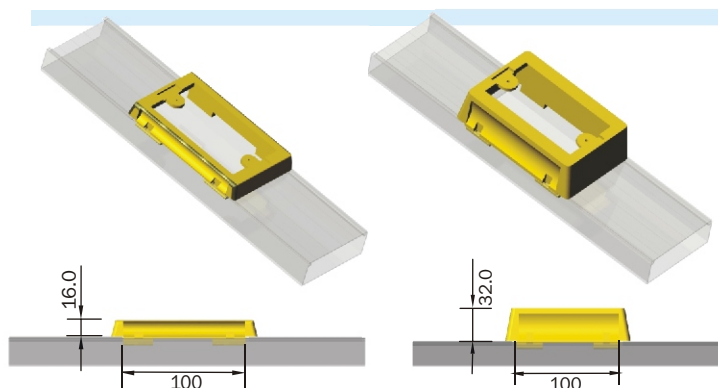
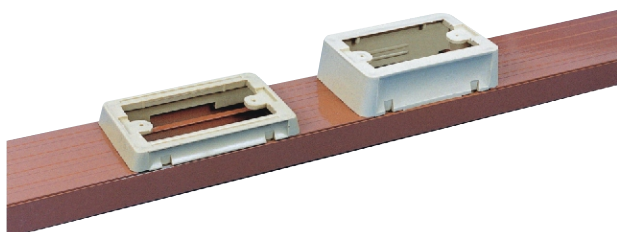
Aplicação: Utilizado para colocação de equipamentos e dispositivos Universais, de largura máxima 70 mm, em dutos da linha standard em instalações aparentes.

Encaixam-se sob pressão.

Material: ABS

Embalagem com 20 peças.

Não aplicado na LINHA ITALIANA.



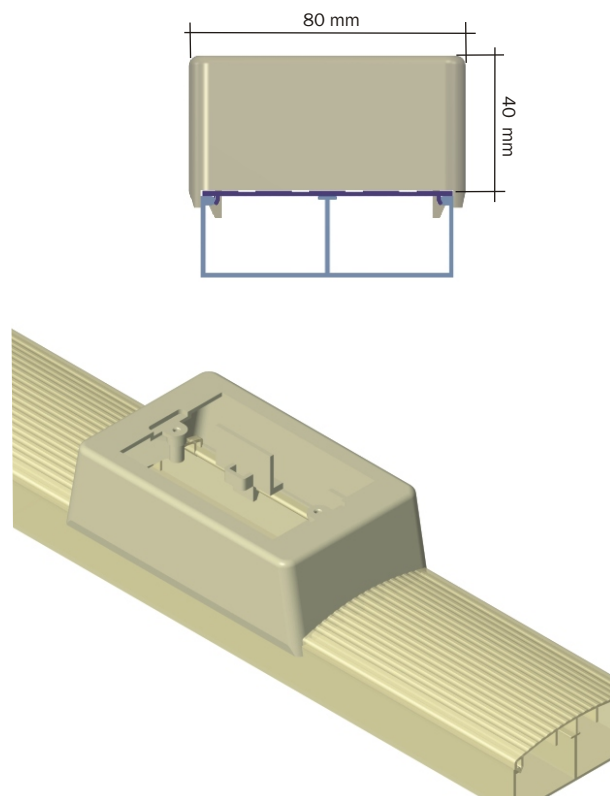
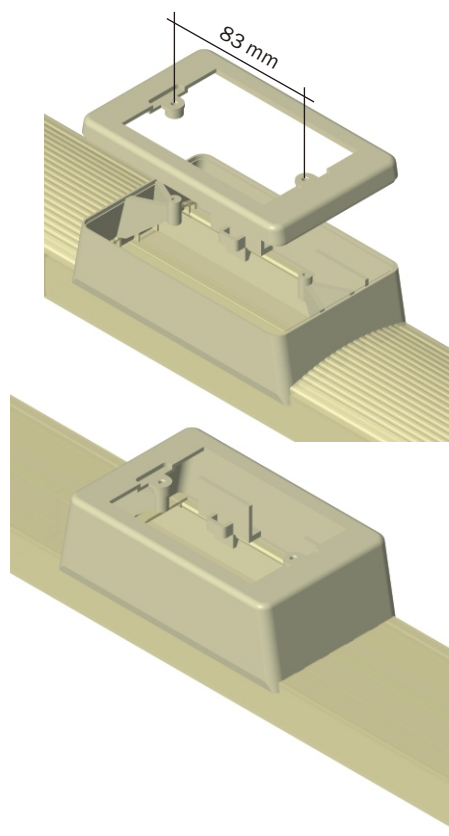
Acabamento	Baixo	Alto
Bege	DT 51020.00	DT 51120.00
Cinza	DT 51030.00	DT 51130.00
Branco	DT 51040.00	DT 51140.00
Preto	DT 51050.00	DT 51150.00

## 4.16 Suporte de Equipamentos Plus CENTRAL

Aplicação: Utilizado para colocação de equipamentos e dispositivos Universais em dutos da linha standard e linha italiana em instalações aparentes. Encaixam - se no duto sob pressão.

Aplica-se em linhas de mono via.

Dimensão máxima do espelho: 75 x 120 mm.



Acabamento	Referência
Bege	DT 51021.00
Marrom	DT 51021.01
Caramelo	DT 51021.02
Cinza	DT 51031.00
Branco	DT 51041.00
Preto	DT 51051.00