

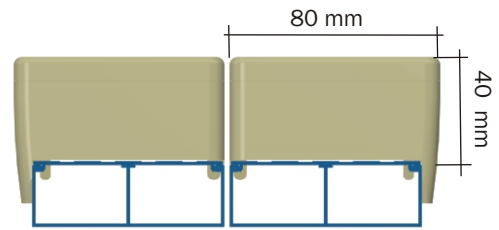
4.17 Suporte de Equipamentos Plus LATERAL

Aplicação: Utilizado para colocação de equipamentos e dispositivos Universais em dutos da linha standard e linha italiana em instalações aparentes. Encaixam-se no duto sob pressão.

Dimensão máxima do espelho: 75 x 120 mm.

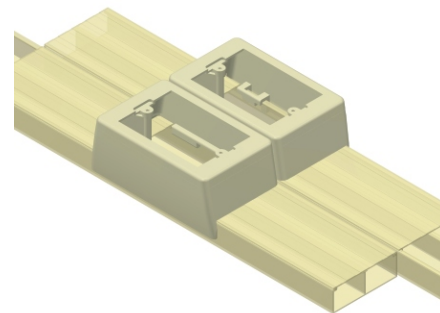
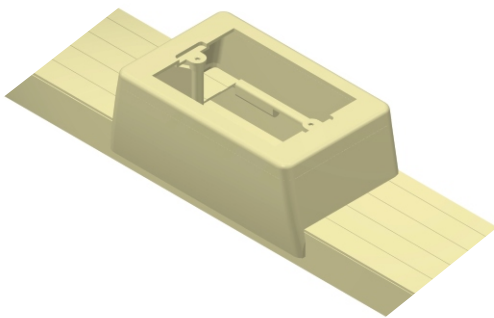
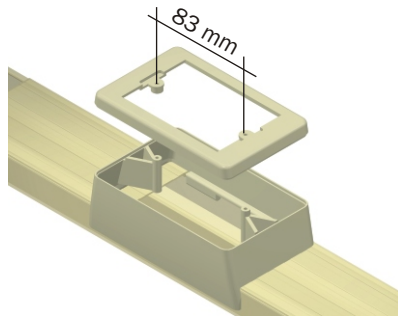
Aplica-se em linhas de duas vias.

Material: ABS.



Corte

Acabamento	Referência
Bege	DT 51022.00
Marrom	DT 51022.01
Caramelo	DT 51022.02
Cinza	DT 51032.00
Branco	DT 51042.00
Preto	DT 51052.00



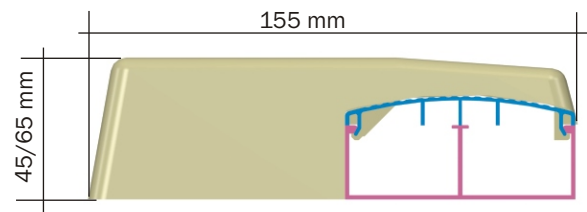
4.18 Suporte de Equipamentos Plus

Aplicação: Utilizado para colocação de equipamentos e dispositivos Universais em dutos da linha standard e linha italiana em instalações aparentes. Encaixam-se no duto sob pressão.

Dimensão máxima do espelho: 85 x 120 mm.

Material: ABS.

Acabamento	Dutos de 25 mm	Dutos de 45 mm
Bege	DT 51023.00	DT 51023.10
Marrom	DT 51023.01	DT 51023.11
Caramelo	DT 51023.02	DT 51023.12
Cinza	DT 51033.00	DT 51033.10
Branco	DT 51043.00	DT 51043.10
Preto	DT 51053.00	DT 51053.10



Corte

