

## 5.1 Pontes CD

Para Caixas de Derivação

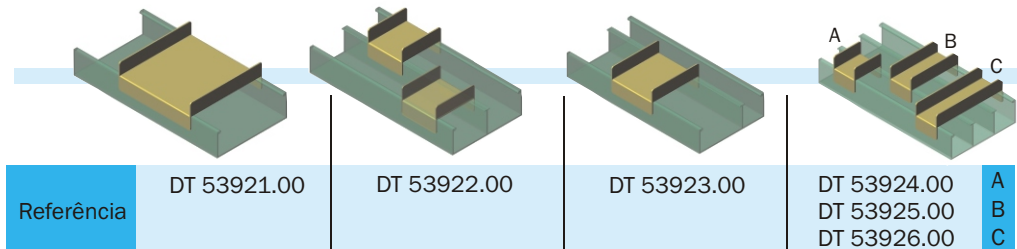
Aplicação: As pontes CD são aplicáveis em toda linha Dutotec, de acordo com a necessidade.

São utilizadas para fazer cruzamentos de fios/cabos e encaixam-se diretamente sobre o duto.

Embalagem com 10 peças.

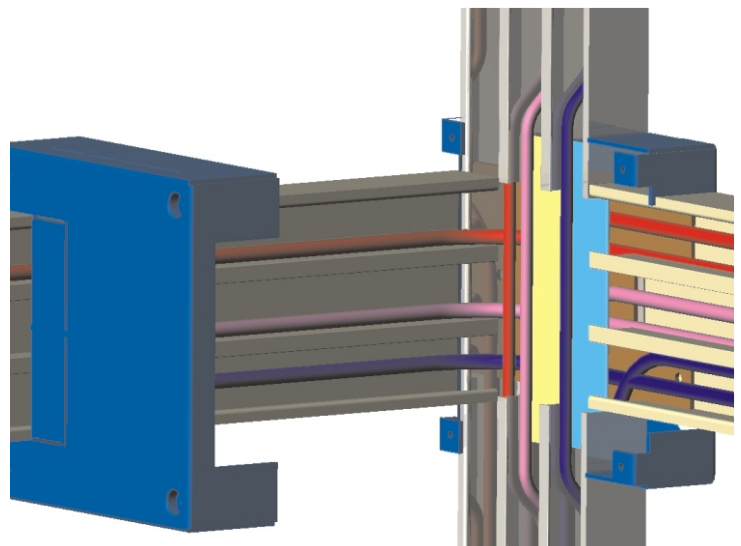
### ATENÇÃO

Quando os cruzamentos de fios/cabos forem a 90°, a interferência eletromagnética gerada de um cabo sobre o outro é praticamente desprezível.



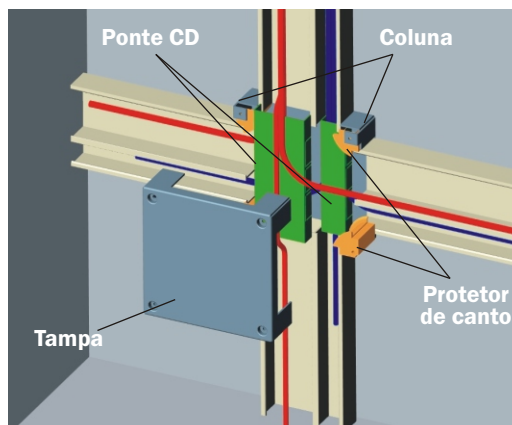
## Exemplos

No exemplo ao lado, as derivações foram feitas utilizando SEGMENTO PARA DERIVAÇÃO e como elemento de blindagem foram utilizados SEPARADORES.



### ATENÇÃO

A utilização de SEPARADORES, causa a redução da capacidade de cabos no duto ou seção.



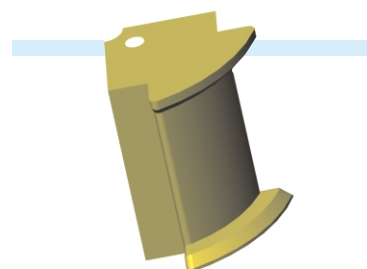
## 5.2 Protetor de Canto

Aplicação: Utilizado para proteger os cantos, quando se fizer necessário.

É fabricado em material plástico e fixado sob pressão.

Raio mínimo: 18mm.

Embalagem com 12 peças.



Perfil 25mm	Perfil 45mm
DT 53990.00	DT 53991.00

Quando os cruzamentos de fios/cabos forem a 90° a interferência eletromagnética gerada de um cabo sobre outro é praticamente desprezível.