

**16.1 Colunas Plus LIGHT**

As colunas Plus LIGHT são utilizadas para fazer baixadas em áreas comerciais (ilhas), industriais e onde os esforços laterais não forem grandes.

Possui uma secção de cada lado, permitindo a separação dos sinais lógicos e de energia.

Fornecimento Standard:

Estrutura tubular em alumínio extrudado, com uma secção de cada lado, duas tampas standard, um parafuso extensor e fixador superior, luva de arremate e base de apoio inferior e superior.

Não estão incluído os porta equipamentos.

Dimensão Padrão: Comprimento útil de 3,0m.

Com uso de extensor: Máximo 3,5 m

O tamanho da coluna poderá ser reduzido se for cortado.

Funcionalidade:

A coluna Plus Light é fixada entre a laje do forro e do piso através do parafuso regulador.

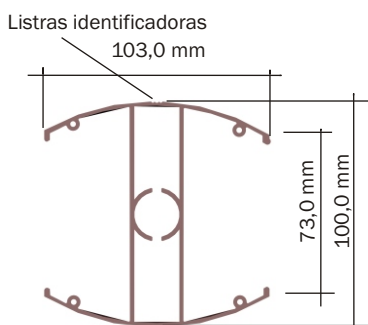
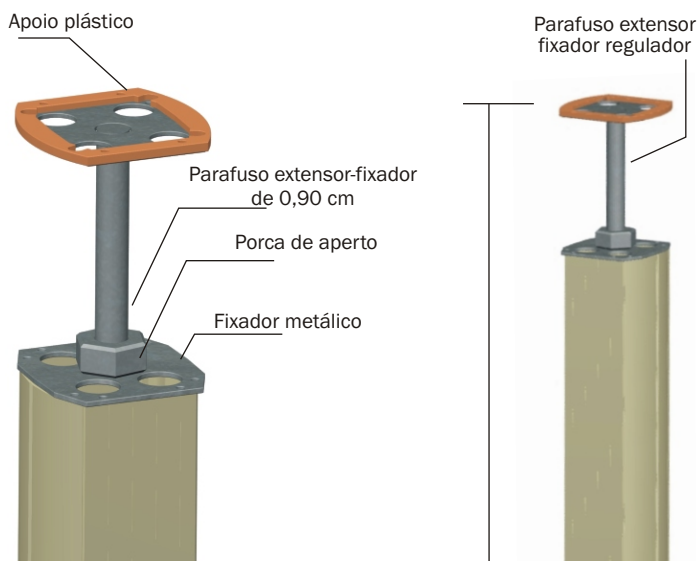
Regulagem máxima: 0,50m

**Para outras formas de fixação: consultar.**

Acessórios Complementares:

A coluna Plus Light aceita suporte de equipamento Standard e Porta Equipamento Slim.

Embalagem com 1 peça.



Corte do perfil da coluna PLUS LIGHT com duas secções

Corpo=2,20 e 3,00 m + 0,80 m dos extensores

Material	Acabamento	3,00m	2,20m
Alumínio extrudado	Natural	DT 76200.01	DT 76201.01
	Anodizado	DT 76210.01	DT 76211.01
	Bege	DT 76220.01	DT 76221.01
	Cinza Tex.	DT 76230.01	DT 76231.01
	Branco	DT 76240.01	DT 76241.01
	Alumínio	DT 76280.10	DT 76281.10
	Tex Madeira-Wengê	DT 76281.01	DT 76281.11
	Tex Madeira-Carvalho	DT 76281.02	DT 76281.12
	Outras Cores	DT 76290.01	DT 76291.01

**O extensor proporciona um aumento de 0,80m ao corpo da coluna com segurança.**

Luva de arremate		
Material	Acabamento	Referência
ABS	Bege	DT 76920.00
	Marrom	DT 76920.61
	Caramelo	DT 76920.62
	Cinza	DT 76930.00
	Branco	DT 76940.00
	Preto	DT 76950.00

**Acompanha uma peça no fornecimento standard.**

