

1. Início da Instalação

Antes de iniciar o lançamento dos dutos standard, **DUTOTEC** tome conhecimento da espessura do contrapiso e do tipo de piso que será utilizado. Para a instalação dos dutos standard **DUTOTEC** não é necessários nivelá-los. Fixe o duto com bucha plástica, parafuso ou argamassa forte.

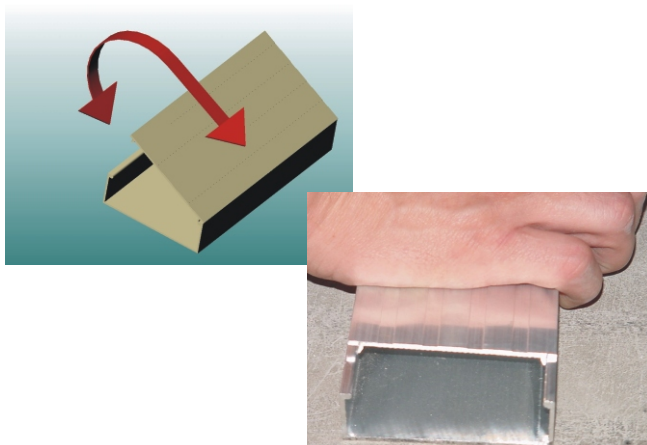
2. Lançamento dos Dutos

Para o lançamento dos dutos proceda da seguinte maneira:

- Lance os alimentadores, àqueles que ficam mais rente ao piso.
- Inicie de um determinado ponto e dê continuidade.
- Lance os dutos superiores, se tiver, sempre fixando uns aos outros, para que a malha fique sólida.

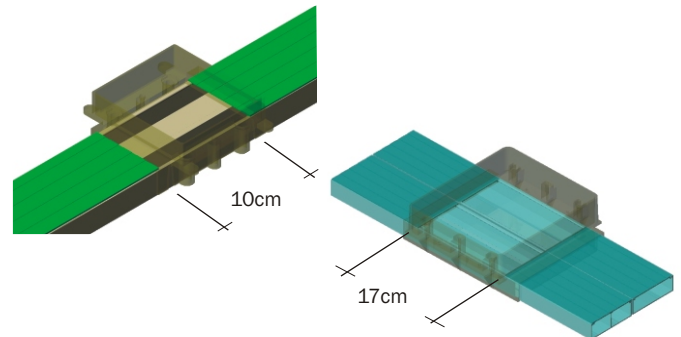


d) Coloque as tampas sob pressão: Posicione um dos lados, em seguida pressione para fechar e abrir as abas dos dutos. Caso seja necessário, para iniciar a colocação, utilize o Removedor de Tampa (Pág. 71) ou um martelo de borracha. Nunca utilize martelo metálico.

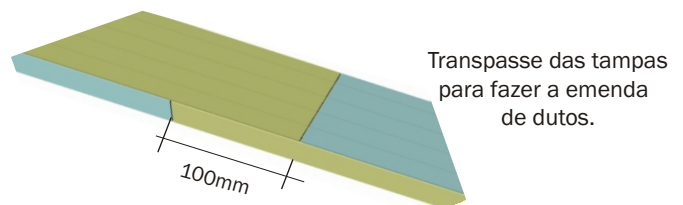


Para auxiliar o início da remoção da tampa, utilize o calibrador de duto.

e) Coloque as tampas, deixando o espaço aberto de 10,0 cm nos locais onde vão as guias de caixa simples, 17,0 cm guias de caixa dupla, 22,0 cm guias de caixas dupla SQR, 33,0 cm guias de caixa tripla SQR e 23,0 cm para guias de caixa redonda.



f) A emenda dos dutos standard se processa pela tampa, cuja emenda deve ser deslocada da emenda do duto.



g) Quando esta fase estiver concluída, chumbe bem os dutos standard para que durante a concretagem do contrapiso não sejam retirados das posições.

Importante:

Não deixar o duto standard em falso. Encher com argamassa ou nata de cimento as partes em falso. Nas emendas de dutos, se tiver frestas, passar fita crepe ou saco plástico para evitar a entrada de massa.

3. Cruzamentos de Dutos Standard / Caixas de Passagem

Quando houver cruzamentos de dutos standard, com ou sem comunicação, existem duas alternativas para instalação:

a) Dutos standard em um mesmo nível.
Neste caso podemos optar por duas soluções:

1) Picotar a laje até que o duto possa passar por baixo e utilizar segmentos para cruzamentos (item pág. 23). Sabendo-se do tipo de obra, pode-se evitar este trabalho, deixando um pedaço de madeira de 1" (2,5 cm) durante a concretagem, que irá facilitar a instalação.

2) Ou passar o duto standard por cima utilizando segmentos para cruzamentos. Quando o cruzamento for com acesso, o instalador pode fazer o cruzamento conforme o demonstrado, utilizando sobras de dutos.