

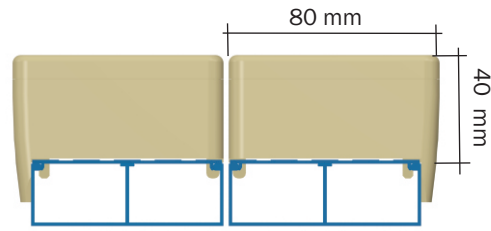
4.17 Soporte de Equipamientos Plus LATERAL

Aplicación: Utilizado para colocación de equipamientos y dispositivos universales en ductos de la línea estandar y línea italiana en instalaciones aparentes. Encajanse en el ducto bajo presión.

Dimensión maxima del espejo: 75 x 120 mm.

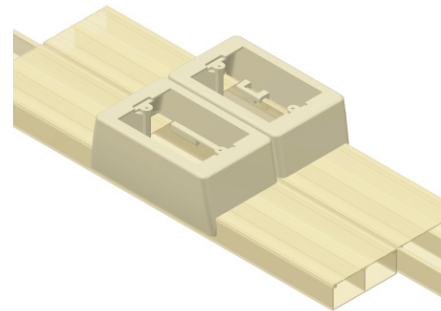
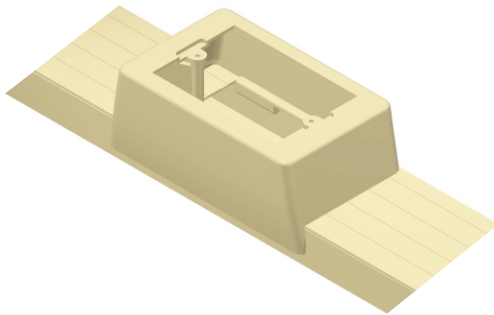
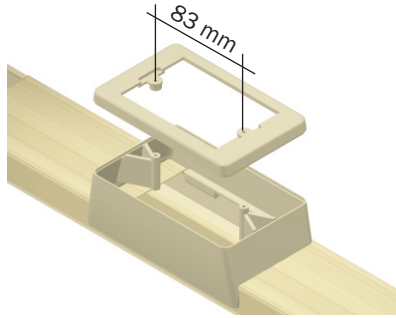
Aplicanse en líneas de dos vías.

Material: ABS.



Corte

Terminación	Referencia
Crema	DT 51022.00
Castaño	DT 51022.01
Caramelo	DT 51022.02
Gris	DT 51032.00
Blanco	DT 51042.00
Negro	DT 51052.00



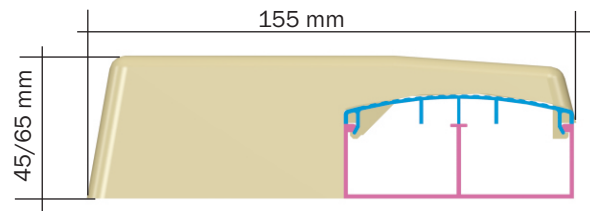
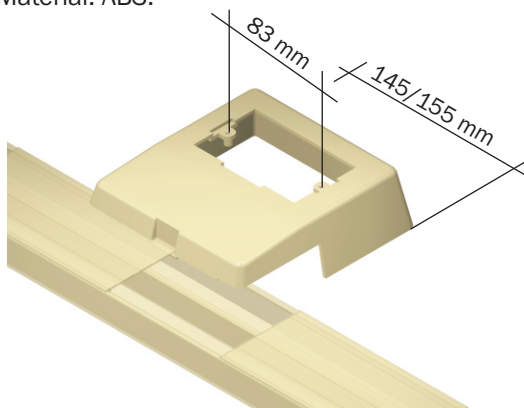
4.18 Soporte de Equipamientos Plus

Aplicación: Utilizado para colocación de equipamientos y dispositivos universales en ductos de la línea estandar y línea italiana en instalaciones aparentes. Encajanse en el ducto bajo presión.

Dimensión maxima del espejo: 85 x 120 mm.

Material: ABS.

Terminación	Ductos de 25 mm	Ductos de 45 mm
Crema	DT 51023.00	DT 51023.10
Castaño	DT 51023.01	DT 51023.11
Caramelo	DT 51023.02	DT 51023.12
Gris	DT 51033.00	DT 51033.10
Blanco	DT 51043.00	DT 51043.10
Negro	DT 51053.00	DT 51053.10



Corte

