

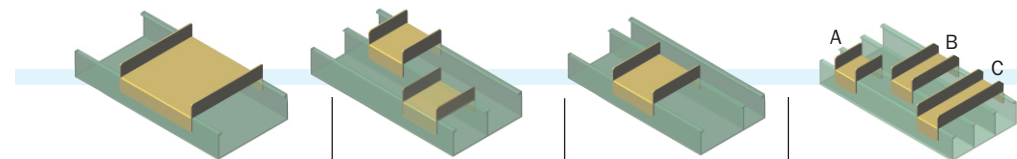
5.1 Puentes CD

Para Cajas de Derivación

Aplicación: Los puentes CD pueden ser usados en toda línea Dutotec de acuerdo con la necesidad. Son utilizados para hacer cruces de alambres/cables y enjase directamente sobre el ducto. Embalaje con 10 piezas.

ATENCIÓN

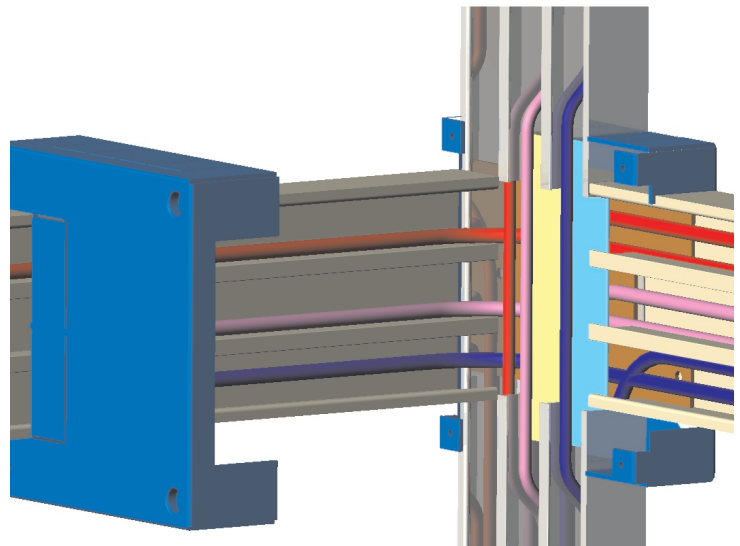
Cuando los cruces de alambres/cables fuesen a 90°, la interferencia eletromagnetica gerada de un cable sobre el otro es *practicamente despreciable*.



| | | | | | |
|------------|-------------|-------------|-------------|-------------|---|
| Referencia | DT 53921.00 | DT 53922.00 | DT 53923.00 | DT 53924.00 | A |
| | | | | DT 53925.00 | B |
| | | | | DT 53926.00 | C |

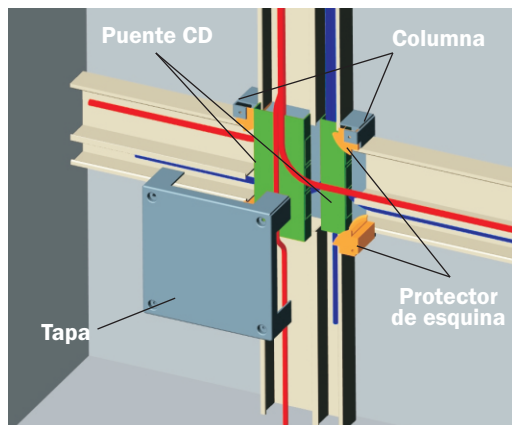
Ejemplos

En el ejemplo al lado, las derivaciones fueran hechas utilizando FRACCIÓN PARA DERIVACIÓN y como elemento de blindaje fueran utilizados SEPARADORES.



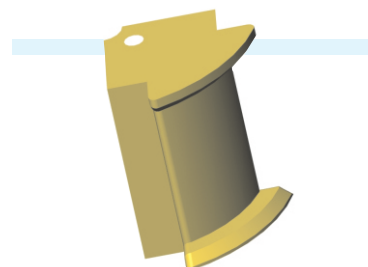
ATENCIÓN

La utilización de SEPARADORES, causa la reducción de la capacidad de cables en el ducto o sección.



5.2 Protector de Esquina

Aplicación: Utilizado para proteger las esquinas, cuando se hacer necesario. Es fabricado en material plastico y fijado bajo presión. Radio minimo: 18mm. Embalaje com 12 piezas.



| | |
|-------------|-------------|
| Perfil 25mm | Perfil 45mm |
| DT 53990.00 | DT 53991.00 |

Cuando los cruces de alambres/cables fuesen a 90° la interferencia electromagnetica gerada de un cable sobre el otro es *practicamente despreciable*.