



15.1 Columnas Plus STD

Las columnas Plus Standard son utilizadas para hacer bajadas en áreas comerciales e industriales y donde es exigido bastante esfuerzo lateral.

Proveemos Estándar:

Estructura tubular en aluminio extrudado con cuatro secciones y dos tapas estándar, un vergallón extensor superior, un vergallón extensor inferior, anillo de remate, base de apoyo inferior y superior.

No están incluidos los porta equipamientos.

Dimensión Padrón:

Largo útil de 3,0m.

Con uso de tensor: Máximo 3,9 m.

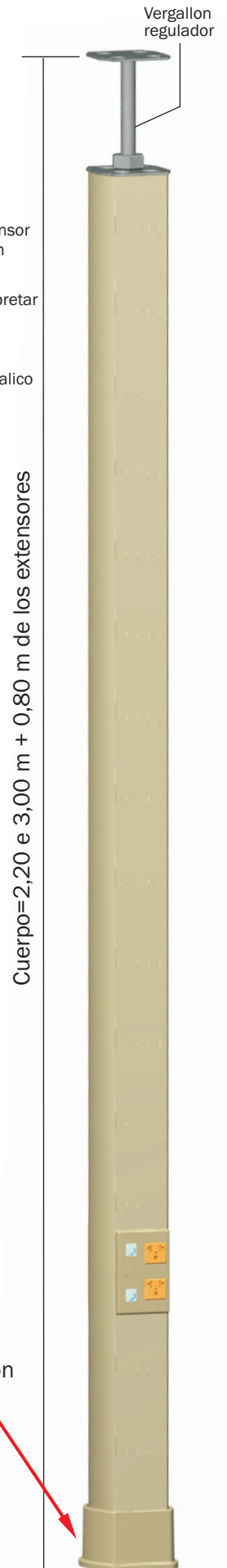
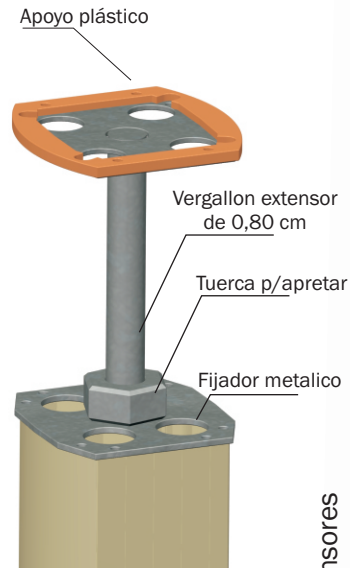
El tamaño de la columna podrá ser reducida se fuera cortada.

Funciones:

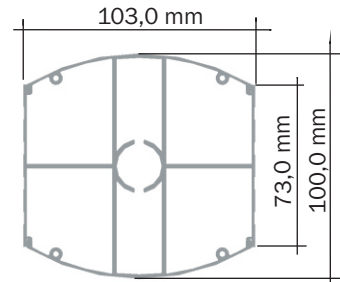
La columna podrá ser fijada:

1. Por presión contra el piso y concreto del techo a través de vergallones reguladores inferior y superior.
 2. A través de vergallones en el piso y el techo.
- El sistema, en esta forma, permite una excelente libertad de modificación de layout.

Embalaje con 1 pieza.



Material	Terminación	3,00m	2,20m
Aluminio extrudado	Natural	DT 76200.00	DT 76201.00
	Anodizado	DT 76210.00	DT 76211.00
	Crema	DT 76220.00	DT 76221.00
	Gris Tex.	DT 76230.00	DT 76231.00
	Blanco	DT 76240.00	DT 76241.00
	Aluminio	DT 76280.00	DT 76281.00
	Tex Madera-Wenge	DT 76280.01	DT 76281.01
	Tex Madera-Roble	DT 76280.02	DT 76281.02
	Otros Colores	DT 76290.00	DT 76291.00

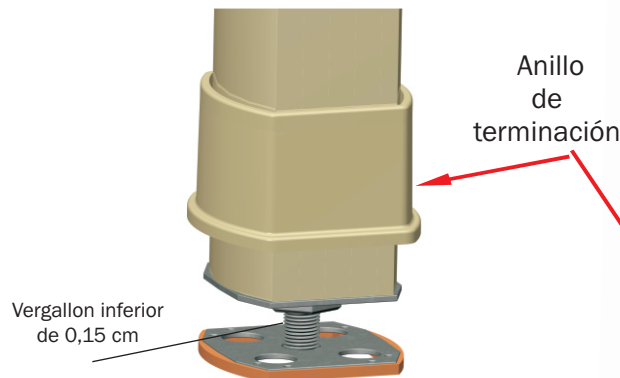


Corte del perfil de la columna PLUS ESTÁNDAR con cuatro secciones

El tensor proporciona un aumento de 0,80m al cuerpo de la columna con seguridad.

Luva de arremate		
Material	Terminación	Referencia
ABS	Crema	DT 76920.00
	Castaño	DT 76920.61
	Caramelo	DT 76920.62
	Gris	DT 76930.00
	Blanco	DT 76940.00
	Ngro	DT 76950.00

Acompaña una pieza en el provemiento estándar.



Otros tamaños (hasta 6,0m) consultar.