

16.1 Columnas Plus LIGHT

Las columnas Plus LIGHT son utilizadas para hacer bajadas en áreas comerciales (islas), industriales y donde los esfuerzos laterales no fueran grandes.

Posee una sección de cada lado, permitiendo la separación de los señales lógicos y de energía.

Proveemos Estándar:

Estructura tubular en aluminio extrudado, con una sección de cada lado, dos tapas estándar, un vergallón extensor y fijador superior, anillo de terminación y base de apoyo inferior y superior.

No están incluidos los porta equipamientos.

Dimensión Padrón: Largo útil de 3,0m.

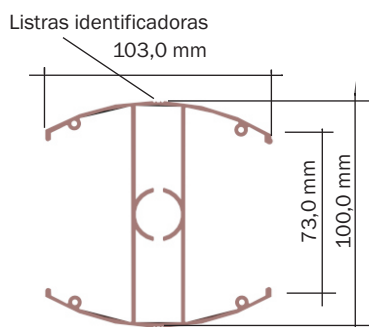
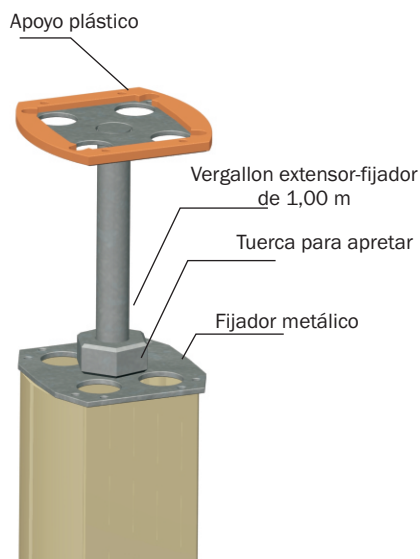
Con uso de extensor: Máximo de 3,5 m

El tamaño de la columna podrá ser reducido se fuera cortado.

Funciones:

La columna Plus Light es fijada entre el concreto del techo y del piso a través del vergallón regulador.

Regulación máxima: 0,80m



Corte del perfil de la columna PLUS LIGHT con dos secciones

Cuerpo=2,20 e 3,00 m + 0,80 m de los extensores

Vergallón extensor fijador regulador

Para otras formas de fijación: consultar.

Accesorios Complementarios:

La columna Plus Light acepta soporte del equipamiento Estándar y Porta Equipamiento Slim.

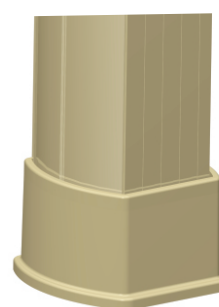
Embalaje con 1 pieza.

Material	Terminación	3,00m	2,20m
Aluminio extrudado	Natural	DT 76200.01	DT 76201.01
	Anodizado	DT 76210.01	DT 76211.01
	Crema	DT 76220.01	DT 76221.01
	Gris Tex.	DT 76230.01	DT 76231.01
	Blanco	DT 76240.01	DT 76241.01
	Aluminio	DT 76280.10	DT 76281.10
	Tex. Madera-Wenge	DT 76281.01	DT 76281.11
	Tex. Madera-Roble	DT 76281.02	DT 76281.12
	Otros Colores	DT 76290.01	DT 76291.01

El tensor proporciona un aumento de 0,80m al cuerpo de la columna con seguridad.

Anillo de terminación		
Material	Terminación	Referencia
ABS	Crema	DT 76920.00
	Castaño	DT 76920.61
	Caramelo	DT 76920.62
	Gris	DT 76930.00
	Blanco	DT 76940.00
	Negro	DT 76950.00

Acompaña una pieza en el fornecimiento estándar.



Anillo de terminación

